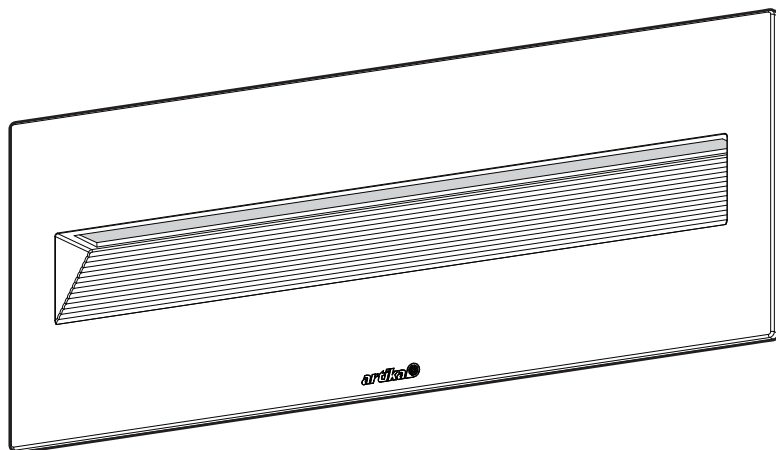




Model / Modèle / Modelo: 12ST-DS-MB10TE10



LED step light - Dark Sky™

INSTRUCTION MANUAL

IMPORTANT: READ CAREFULLY AND KEEP.

Luminaire de marche à DEL - Dark Sky^{MC}

MANUEL D'INSTRUCTIONS

IMPORTANT: À LIRE ATTENTIVEMENT ET À CONSERVER.

Luminaria LED de paso - Dark Sky^{MR}

MANUAL DE INSTRUCCIONES

IMPORTANTE: LEER DETENIDAMENTE Y CONSERVAR.



Intertek

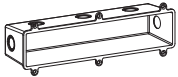
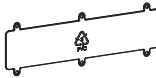
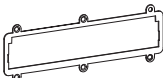

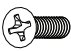
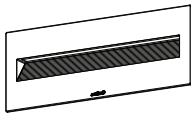


Rev. 07-31-2025

Made in China
Fabriqué en Chine
Hecho en China

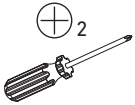



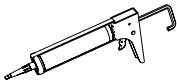
Residential use only
Usage résidentiel seulement
Uso residencial solamente

Indoor or outdoor use
Usage intérieur ou extérieur
Uso interior o exterior

INCLUDED HARDWARE
MATÉRIEL INCLUS
MATERIAL INCLUIDO

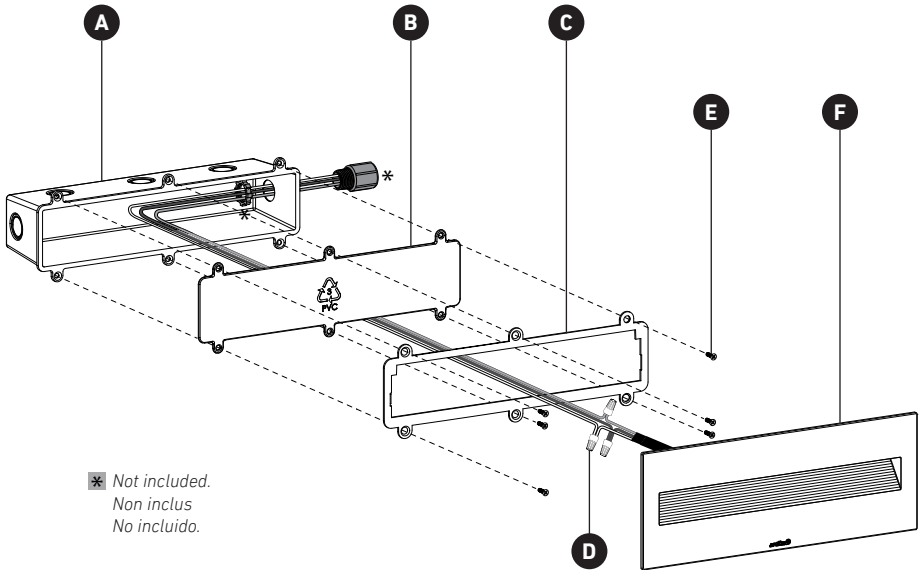
ITEM PIÈCE PIEZA	DESCRIPTION DESCRIPTION DESCRIPCIÓN	QUANTITY QUANTITÉ CANTIDAD
A 	Mounting box Boîte de montage Caja de montaje	× 1
B 	Recyclable cover Couverture recyclable Cubierta reciclable	× 1
C 	Mounting bracket Support de montage Soporte de montaje	× 1
D 	Wire connector Capuchon de connexion Conector de cable	× 3
E 	Junction box screw Vis de Boîtier de raccordement Tornillo de caja de conexiones	× 6
F 	Step Light Luminaire de marche Luminaria del paso	× 1
G 	Retaining screw Vis de fixation Tornillo de fijación	× 6
H 	Wall anchor Ancrage mural Ancla de pared	× 6

WHAT YOU WILL NEED
VOUS AUREZ BESOIN
LO QUE NECESITARÁ

				
Screwdriver Tournevis Destornillador	Pencil Crayon Lápiz	Drill Perceuse Taladro	1/4 in drill bit (6,5 mm) Mèche de 1/4 po (6,5 mm) Broca de 1/4 plg (6,5 mm)	Sealant Scellant Sellante

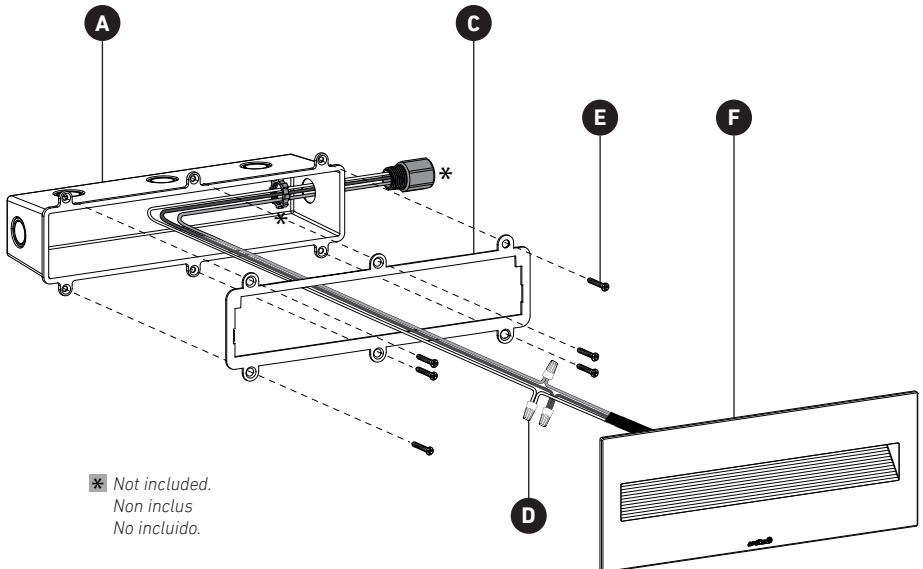
A

STEP-BY-STEP INSTALLATION IN CONCRETE INSTALLATION PAS À PAS DANS LE BÉTON INSTALACIÓN PASO A PASO EN CONCRETO



B - C

STEP-BY-STEP WOOD OR DRYWALL INSTALLATION INSTALLATION PAS À PAS DANS LE BOIS OU LE PLACOPLÂTRE INSTALACIÓN PASO A PASO EN MADERA O PANEL DE YESO



**CAUTION
ATTENTION
ATENCIÓN**

CAUTION

If using a dimmer, it must be LED compatible.

ATTENTION

Si un gradateur est utilisé, celui-ci doit être compatible avec les lumières à DEL.

ATENCIÓN

Si utiliza un regulador, debe asegurarse de que es compatible con las luces LED.

IMPORTANT

The installer and/or user must read, understand and follow these instructions before installing the product. This product must be properly installed before it is used. If instructions are not followed, the manufacturer will not be held responsible for any problems or product malfunction. Failure to follow installation and/or operating instructions voids the warranty.

We recommend that this product be installed by a certified electrician. In some states or provinces, it is a legal requirement for this type of product to be installed by a certified electrician, according to the electrical and building codes effective in the region where the unit is used.

IMPORTANT

Avant l'installation de ce produit, l'utilisateur et/ou l'installateur doit avoir lu et compris ces instructions. Cet appareil doit être installé convenablement avant usage. Si ces instructions ne sont pas respectées, le fabricant ne pourra être tenu responsable d'aucun problème ou de dysfonctionnement du produit. Le non-respect des instructions d'installation et/ou d'utilisation annulera la garantie en vigueur.

Nous recommandons que ce produit soit installé par un électricien certifié. Dans certains États ou provinces, il est légalement requis que ce type de produit soit installé par un électricien certifié conformément aux codes de l'électricité et du bâtiment en vigueur.

IMPORTANTE

El instalador o usuario debe leer detenidamente las instrucciones antes de instalar el producto y seguirlas fielmente. El producto debe estar correctamente instalado antes de su utilización. Si no siguen las instrucciones, el fabricante no se hará responsable de problemas o de un funcionamiento incorrecto del producto. Si no sigue las instrucciones de instalación o de uso, se anulará la garantía.

Le recomendamos que el producto sea instalado por un electricista certificado. En algunos estados o provincias, se requiere por ley que este tipo de producto sea conectado por un electricista certificado siguiendo los códigos eléctricos y arquitectónicos de la región.

WARNING:



Risk of electrical shock. Turn off breaker at the panel.

AVERTISSEMENT:



Risque de décharge électrique. Éteindre le disjoncteur sur le panneau électrique.

ADVERTENCIA:



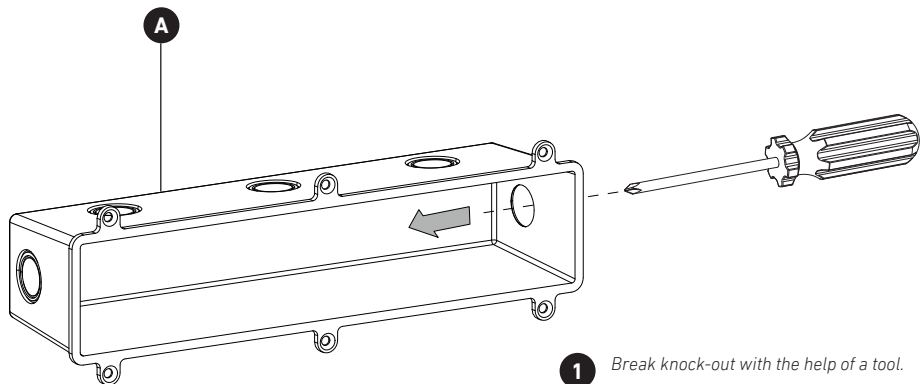
Riesgo de descarga eléctrica. Desconectar la corriente eléctrica del panel (disyuntor).

Switch off the main electrical supply from the fuse box/circuit breaker before installing the unit or doing any maintenance.

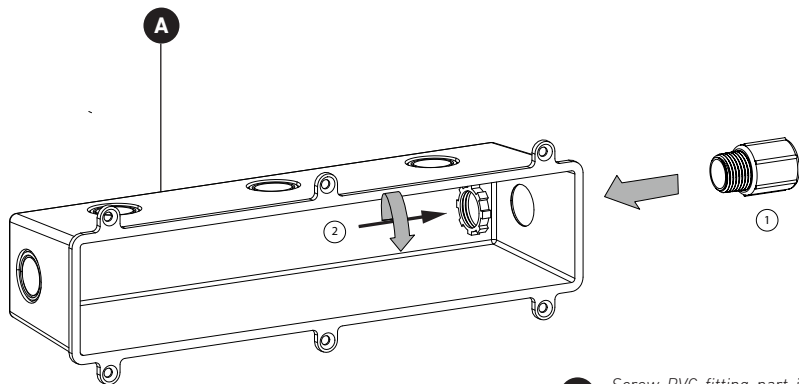
Il est important de couper l'alimentation électrique du disjoncteur avant de procéder à l'installation ou à l'entretien.

Desconecte la instalación eléctrica en la caja de circuitos/disyuntor antes de instalar esta unidad o realizar tareas de mantenimiento en ella.

2

MOUNTING BOX INSTALLATION
INSTALLATION DU BÔÎTIER DE MONTAGE
INSTALACIÓN DE LA CAJA DE MONTAJE

- 1** Break knock-out with the help of a tool.
Enlever le bouchon à l'aide d'un outil.
Romper el knock-out con la ayuda de una herramienta.

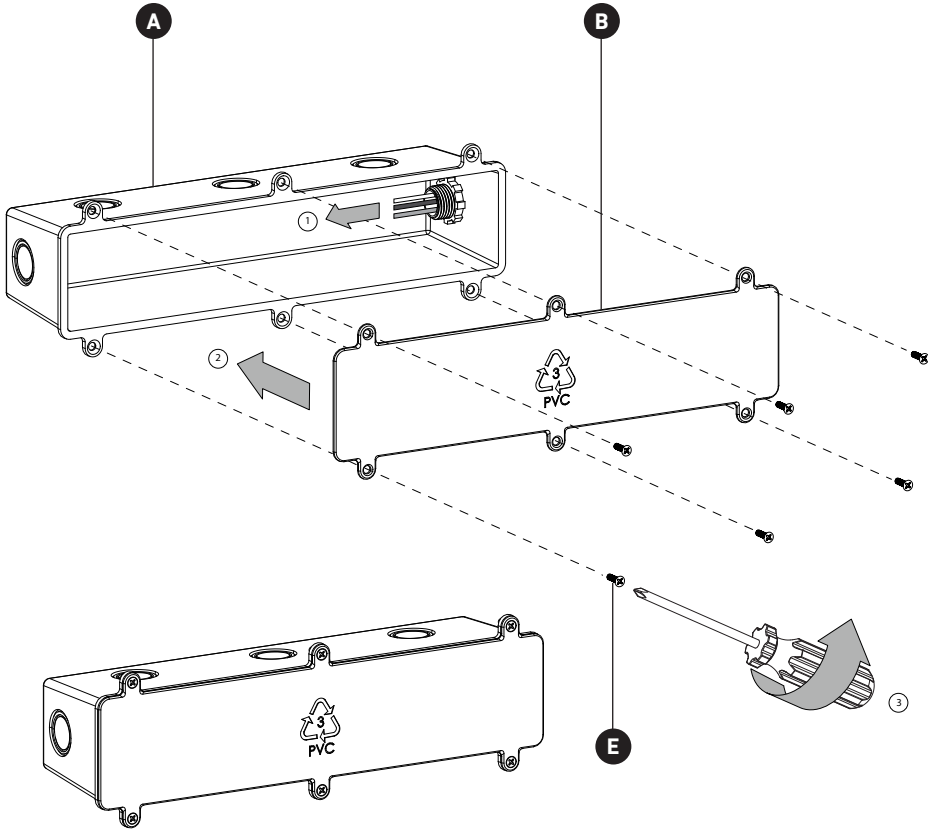


- 2** Screw PVC fitting part into mounting box and secure with nut from inside.
Visser le raccord en PVC dans le bôîtier de montage et le fixer à l'aide d'un écrou depuis l'intérieur.
Atornille la pieza de unión de PVC en la caja de montaje y fijela con una tuerca desde el interior.

3A

ADD RECYCLABLE COVER
AJOUTER UNE COUVERTURE RECYCLABLE
AÑADIR CUBIERTA RECICLABLE

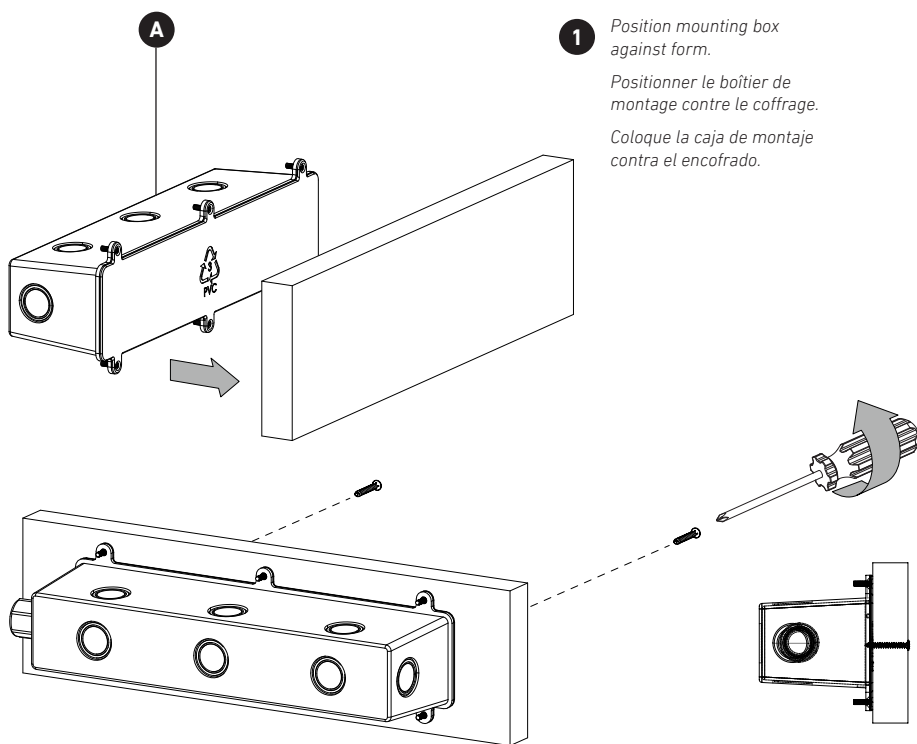
INSTALLATION IN CONCRETE
INSTALLATION DANS LE BÉTON
INSTALACIÓN EN CONCRETO



3A

SECURE MOUNTING BOX FIXATION DU BOÎTIER DE MONTAGE FIJACIÓN DE LA CAJA DE MONTAJE

INSTALLATION IN CONCRETE
INSTALLATION DANS LE BÉTON
INSTALACIÓN EN CONCRETO



- 1** Position mounting box against form.
Positionner le boîtier de montage contre le coffrage.
Coloque la caja de montaje contra el encofrado.

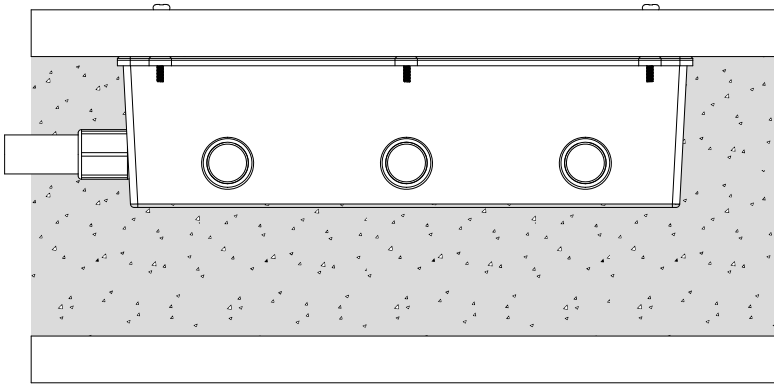
- 2** Secure with screws from the front face of the form.
Fixer avec des vis à partir de la face avant du formulaire.
Fijar con tornillos desde la cara frontal del encofrado.

3A

POUR CONCRETE
POUR LE BÉTON
VERTIDO DEL HORMIGÓN

INSTALLATION IN CONCRETE
INSTALLATION DANS LE BÉTON
INSTALACIÓN EN CONCRETO

TOP VIEW / VUE DU DESSUS / VISTA SUPERIOR



Pour
concrete
Couler le
béton
Verter el
hormigón

3A

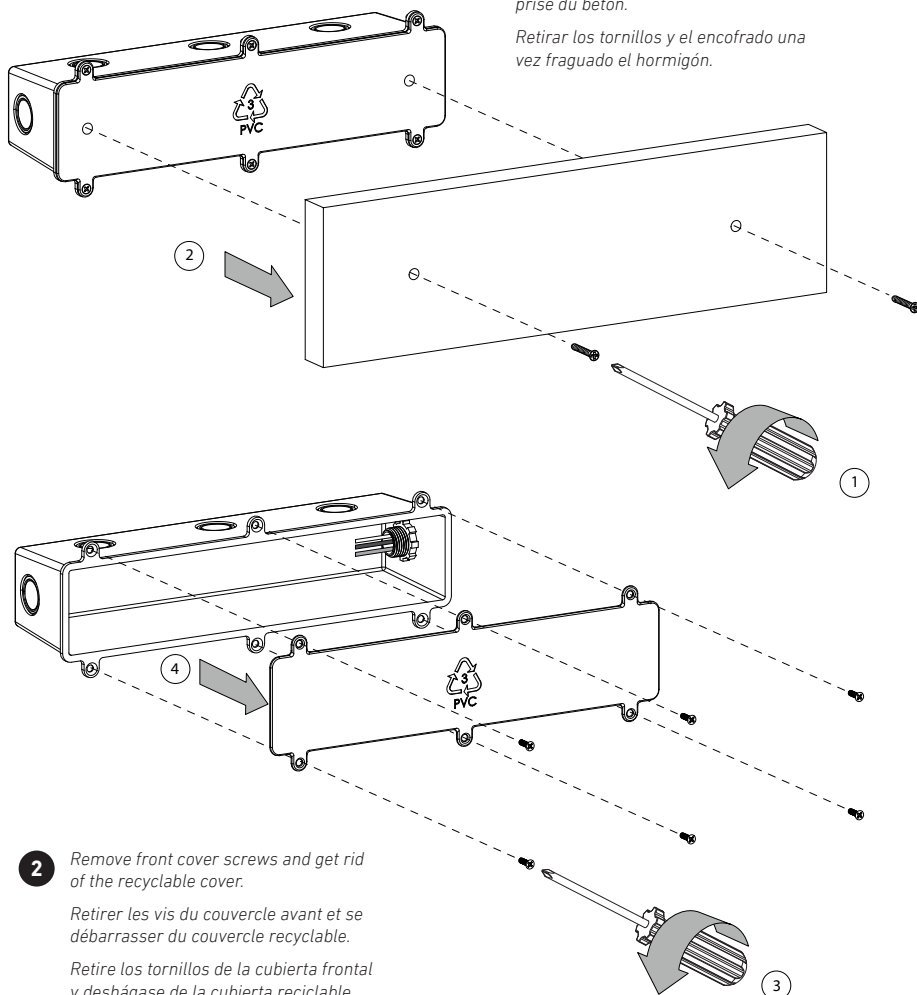
REMOVE FORM AND COVER RETIRER LE COFFRAGE ET LE COUVERCLE RETIRAR EL ENCOFRADO Y LA TAPA

INSTALLATION IN CONCRETE
INSTALLATION DANS LE BÉTON
INSTALACIÓN EN CONCRETO

- 1** Remove screws and form after the concrete has set.

Retirer les vis et le coffrage après la prise du béton.

Retirar los tornillos y el encofrado una vez fraguado el hormigón.



- 2** Remove front cover screws and get rid of the recyclable cover.

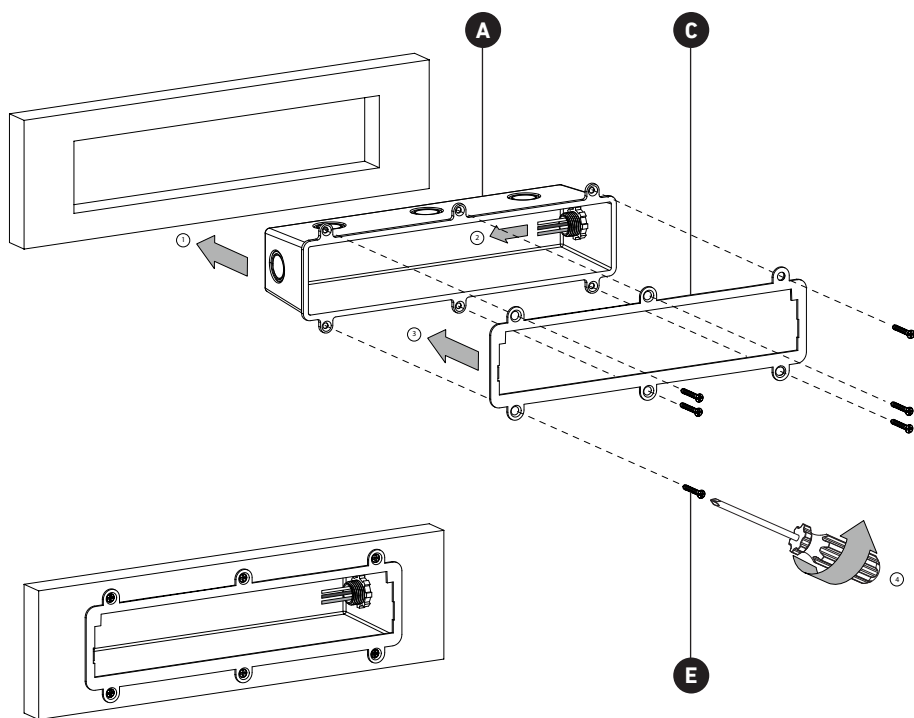
Retirer les vis du couvercle avant et se débarrasser du couvercle recyclable.

Retire los tornillos de la cubierta frontal y deshágase de la cubierta reciclable.

3A

REMOVE FORM AND COVER
RETIRER LE COFFRAGE ET LE COUVERCLE
RETIRAR EL ENCOFRADO Y LA TAPA

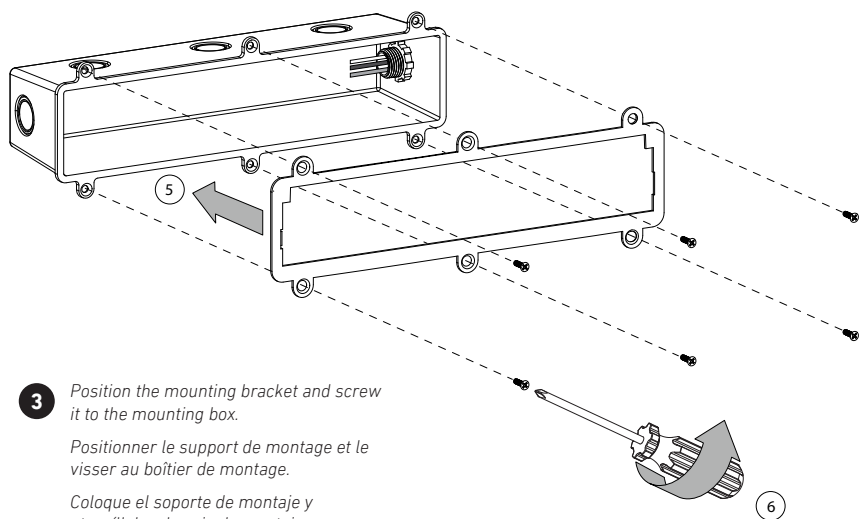
INSTALLATION IN CONCRETE
INSTALLATION DANS LE BÉTON
INSTALACIÓN EN CONCRETO



3B

MOUNTING BRACKET INSTALLATION INSTALLATION DU SUPPORT DE MONTAGE INSTALACIÓN DEL SOPORTE DE MONTAJE

INSTALLATION IN DRY WALL
INSTALLATION DANS LE PLACOPLÂTRE
INSTALACIÓN EN PANEL DE YESO

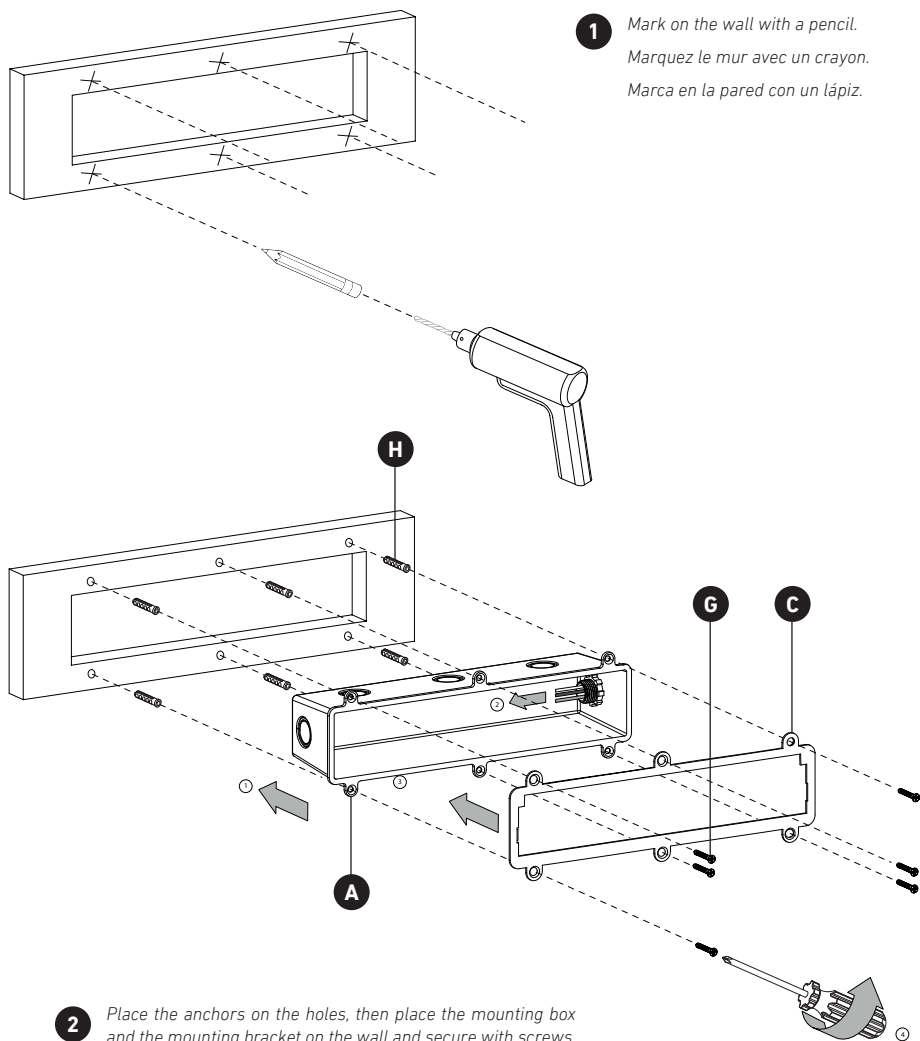


3 Position the mounting bracket and screw it to the mounting box.

Positionner le support de montage et le visser au boîtier de montage.

Coloque el soporte de montaje y atorníllelo a la caja de montaje.

- 1** Mark on the wall with a pencil.
 Marquez le mur avec un crayon.
 Marca en la pared con un lápiz.

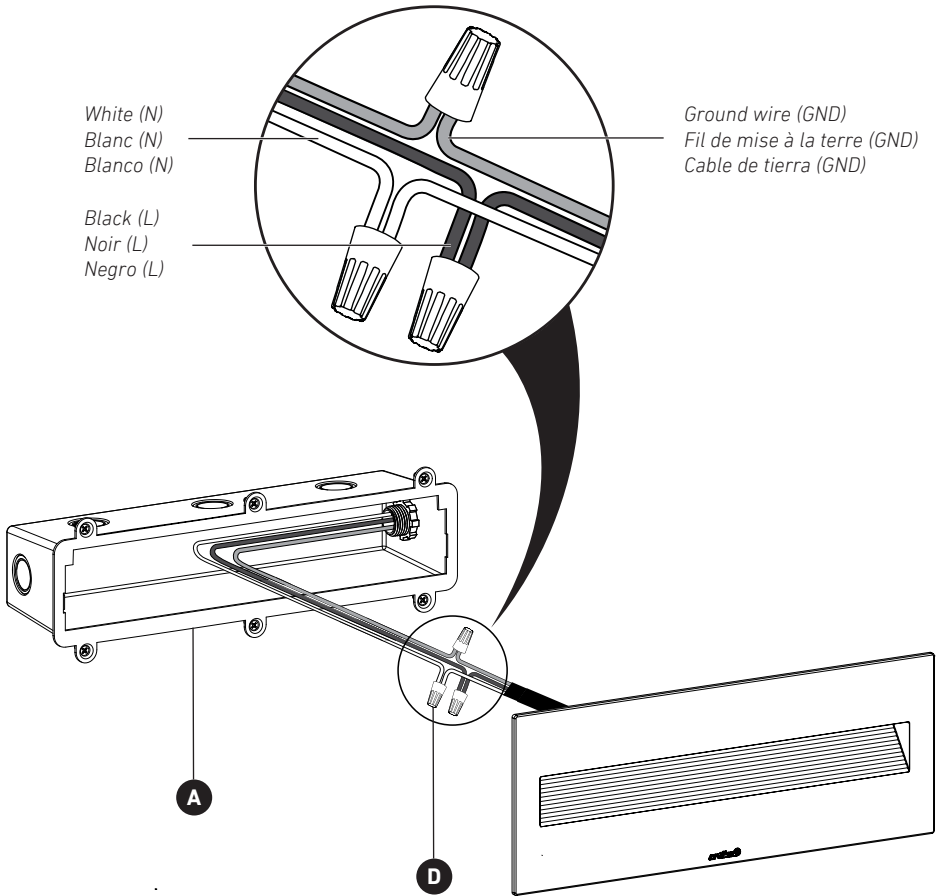


- 2** Place the anchors on the holes, then place the mounting box and the mounting bracket on the wall and secure with screws.
 Placez les chevilles sur les trous, puis placez le boîtier de montage et le support de montage sur le mur et fixez-les à l'aide de vis.

Coloque los anclajes en los orificios y, a continuación, coloque la caja de montaje y el soporte de montaje en la pared y fíjelos con tornillos.

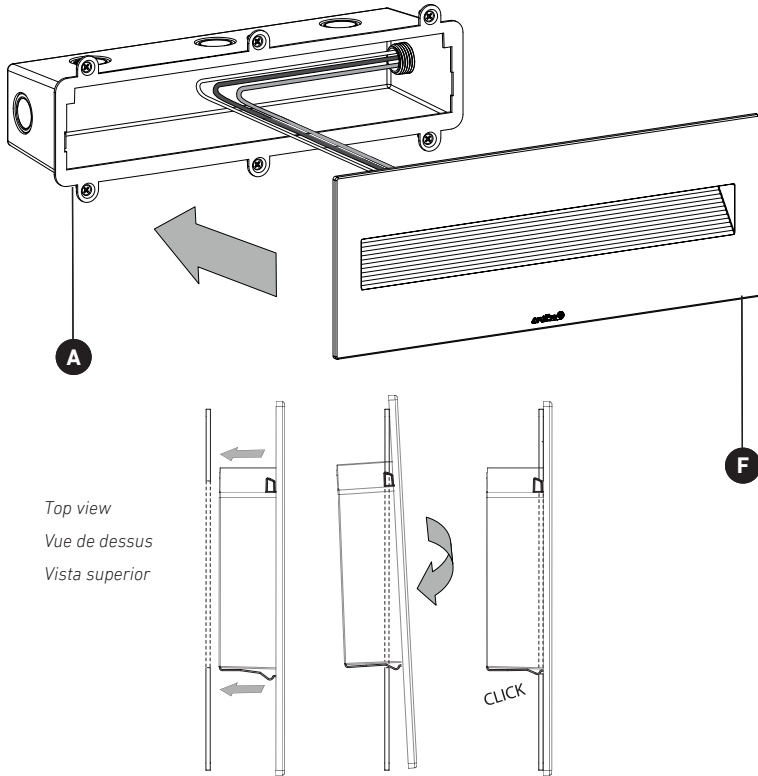
4

WIRE CONNECTION CONNEXION DES FILS CONEXIÓN DE CABLES



5

FIXTURE INSTALLATION
INSTALLATION DU LUMINAIRE
INSTALACIÓN DE LA LUMINARIA



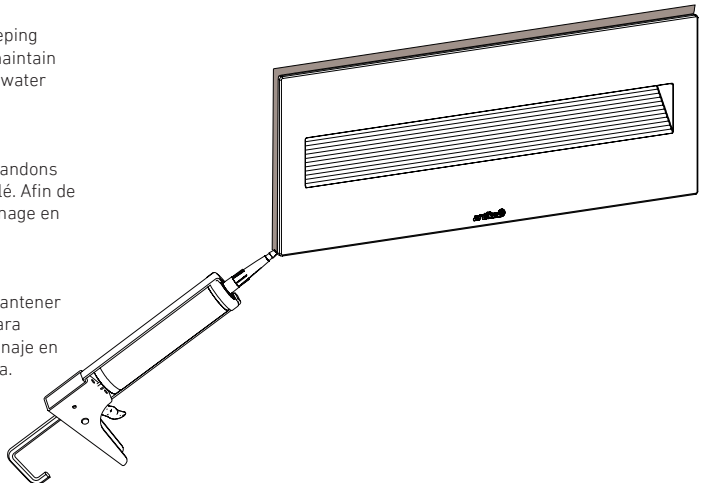
6

APPLY SEALANT
APPLIQUER LE SCELLANT
APLICAR SELLANTE

NOTE: We recommend keeping the bottom unsealed. To maintain a drainage area in case of water infiltration.

NOTE: Nous vous recommandons de garder le fond non scellé. Afin de maintenir une aire de drainage en cas d'infiltration d'eau.

NOTA: Recomendamos mantener la parte inferior abierta. Para mantener una zona de drenaje en caso de infiltración de agua.



USA (FCC)

WARNING:

Any changes or modifications to this unit not expressly approved by the party responsible for compliance could void the user's authority to operate the equipment.

This device complies with Part 15 of the FCC Rules. Operation is subject to the following two conditions:

1. this device does not cause harmful interference,
- and
2. this device must accept any interference received, including interference that may cause undesired operation.

NOTE: This equipment has been tested and found to comply with the limits for Class B digital devices, pursuant to part 15 of the FCC Rules. These limits are designed to provide reasonable protection against harmful interference in a residential installation. This equipment generates, uses and can radiate radio frequency energy and, if not installed and used in accordance with the instructions, may cause harmful interference to radio or television reception. However, there is no guarantee that interference will not occur in a particular installation. If this equipment causes harmful interference to radio or television reception, which can be determined by turning the equipment off and on, the user is encouraged to try to correct the interference by one or more of the following measures:

- Reorient or relocate the receiving antenna.
- Increase the distance between the equipment and the receiver.
- Connect the equipment to an outlet on a circuit that the receiver is not connected to.
- Consult the dealer or an experienced radio/TV technician for help.

AVERTISSEMENT :

Toute modification apportée, non expressément approuvée par la partie responsable de la conformité, pourrait interdire à l'utilisateur d'exploiter cet appareil.

Ce dispositif est conforme à la partie 15 des règles de la FCC. Son fonctionnement est soumis aux deux conditions suivantes :

1. ce dispositif ne peut pas causer d'interférences nuisibles;
- et
2. cet appareil doit accepter toute interférence reçue, y compris les interférences qui peuvent causer un fonctionnement indésirable.

REMARQUE : Cet équipement a été testé et déclaré comme respectant les limites d'un dispositif numérique de classe B, conformément à la partie 15 des règles de la FCC. Ces limites sont destinées à fournir une protection raisonnable contre les interférences nuisibles dans une installation résidentielle. Cet équipement génère, utilise et peut émettre de l'énergie radiofréquence et, s'il n'est pas installé et utilisé conformément aux instructions, peut provoquer des interférences nuisibles aux communications radio. Cependant, il n'est pas garanti que des interférences ne se produiront pas dans une installation particulière. Si cet équipement cause des interférences nuisibles à la réception radio ou de télévision, ce qui peut être déterminé en mettant l'équipement hors tension, puis sous tension, l'utilisateur est encouragé à essayer de corriger l'interférence par l'une ou plusieurs de ces mesures suivantes :

- Réorienter ou déplacer l'antenne de réception.
- Augmenter la distance entre l'équipement et le récepteur.
- Brancher l'appareil à une autre prise pour que l'équipement et le récepteur soient sur des circuits différents.
- Consulter le revendeur ou un technicien radio / TV expérimenté.

ADVERTENCIA:

Los cambios o modificaciones en esta unidad sin la expresa aprobación de la parte responsable del cumplimiento podría anular la autoridad del usuario para operar este equipo.

Este dispositivo cumple con la sección 15 de las normas de la FCC. La operación está sujeta a las dos condiciones siguientes:

1. este dispositivo no puede causar interferencias perjudiciales
- y
2. debe aceptar cualquier interferencia recibida, incluidas las interferencias que puedan provocar un funcionamiento no deseado.

NOTA: Este equipo ha sido probado y se comprobó que cumple con los límites para un dispositivo digital de Clase B, de acuerdo con la sección 15 de las normas de la FCC. Estos límites están diseñados para proporcionar una protección razonable frente a la interferencia perjudicial en una instalación residencial. Este equipo genera, usa y puede irradiar energía de radiofrecuencia y, si no se instala y utiliza de acuerdo con las instrucciones, podría causar una interferencia perjudicial en la recepción de radio o televisión. Sin embargo, no se puede garantizar que dicha interferencia no ocurra en una instalación determinada. Si este equipo causa una interferencia perjudicial para la recepción de radio o televisión, lo cual se puede determinar apagando y encendiendo el equipo, se insta al usuario a intentar corregir la interferencia adoptando una o más de las siguientes medidas:

- Reorientar o reubicar la antena de recepción.
- Aumentar el espacio de separación entre el equipo y el receptor.
- Conectar el equipo a una toma en un circuito diferente al que está conectado el receptor.
- Consultar al vendedor o a un técnico de radio/TV con experiencia para obtener ayuda.

WARRANTY GARANTIE GARANTÍA

Artika For Living Inc. is proud to offer you a five-year (5) limited warranty on manufacturing defects from the date of purchase for residential use only. The warranty is extended to the original owner in USA and Canada and is non-transferable. It does not apply to retailers, commercial applications or establishments. The original sales receipt is required for all warranty claims. The remedy under this limited warranty shall be product or part replacement at Artika's discretion as provided herein and cannot exceed the original purchase price.

This warranty is valid only on products installed in accordance with the building code and laws effective in the region where the unit is used as well as in accordance with the provided instruction manual. It does not cover products installed incorrectly or subjected to abnormal use. Product(s) or component part(s) may be required to be returned for inspection and verification.

Normal wear and tear, misuse, negligence, vandalism, improper maintenance (surface damage due to chemical interaction or cleaning agents including, but not limited to, scouring pads, use of cleaners containing abrasives, alcohol or other organic solvents) improper handling, accident, abuse, fire, flood, theft, acts of God, neglect, or alteration of the product will not be covered under this limited warranty. It excludes any accessories that accompany the product including but not limited to bulbs or batteries.

The warranty does not cover handling, labor, transportation, or any other cost associated with the installation or replacement of the product. This limited warranty is valid in the country of purchase and by Artika authorized retailers only.

Artika For Living Inc. will not be held responsible for any direct or consequential damages or injuries related to the use of this product arising from improper use or installation of this product.

Please visit www.artika.com to discover more about **Artika for Living Inc.**

Artika For Living Inc.

800, Boulevard Hymus
Saint-Laurent (Québec) H4S 0B5
Canada

Artika For Living Inc. est fière de vous offrir une garantie limitée de cinq (5) ans contre tout défaut de fabrication, à compter de la date d'achat, pour un usage domestique uniquement. Cette garantie n'est valide que pour le propriétaire d'origine aux États-Unis et au Canada et est intransférable. Elle ne s'applique pas aux détaillants, ni aux applications ou établissements commerciaux. Le reçu de vente original est exigé pour toute demande de garantie. Le recours prévu par cette garantie limitée est le remplacement du produit ou d'une pièce du produit, à la discrétion d'Artika conformément au présent document, et ne peut pas excéder le prix d'achat original.

Cette garantie couvre uniquement les produits installés conformément au code du bâtiment et aux lois en vigueur dans la région où le produit est utilisé, et les produits utilisés conformément au mode d'emploi fourni. Elle ne couvre pas les produits mal installés ou soumis à un usage anormal. Le ou les produits ou pièces peuvent vous être demandés aux fins d'inspection et de vérification.

L'usage normal, une mauvaise utilisation, la négligence, le vandalisme, un mauvais entretien (surface endommagée à cause d'une interaction chimique ou de produits nettoyants, incluant sans s'y limiter les éponges métalliques, l'utilisation de produits nettoyants contenant des agents abrasifs, de l'alcool ou d'autres solvants organiques), une manipulation inadéquate, un accident, un abus, un incendie, une inondation, un vol, une catastrophe naturelle ou la modification du produit ne sont pas des motifs couverts par cette garantie limitée. Elle exclut tout accessoire fourni avec le produit, incluant sans s'y limiter les ampoules et les piles.

Cette garantie ne couvre pas la maintenance, la main-d'œuvre, le transport, ou tout autre coût lié à l'installation ou au remplacement du produit. Cette garantie limitée est valide uniquement dans le pays où l'achat a été effectué auprès de détaillants autorisés Artika.

Artika For Living Inc. ne pourra être tenue responsable en cas de blessure ou de dommage direct ou indirect causé par l'utilisation du produit si le produit a été mal installé ou mal utilisé.

Visiter le www.artika.com pour en savoir plus sur **Artika for Living Inc.**

1-866-661-9606

support@artika.com

www.artika.com

Artika For Living Inc. se enorgullece de ofrecerle una garantía limitada de cinco (5) años en defecto de manufactura desde la fecha de compra del producto para uso residencial únicamente. Esta garantía cubre al dueño original en EE. UU. y en Canadá, y no es transferible. No se aplica a minoristas, aplicaciones comerciales ni a establecimientos. Se deberá presentar el recibo de venta original para todas las reclamaciones de garantía. La compensación ofrecida por esta garantía limitada será el reemplazo del producto o de la pieza a entera discreción de Artika como aquí se indica, y no puede exceder el precio de adquisición original.

Esta garantía solo es válida en productos instalados de acuerdo con el código de construcción y la legislación en vigor en la región donde se use esta unidad, así como el manual de instrucciones provisto. Nuestra garantía no incluye productos instalados incorrectamente o que hayan tenido un uso anormal. Es posible que se pida la devolución de los productos o componentes para su inspección o verificación.

El desgaste normal, uso incorrecto, negligencia, vandalismo, mantenimiento incorrecto (daños en la superficie por interacción química o agentes de limpieza incluyendo, entre otros, paños abrasivos, sustancias de limpieza abrasivas, alcohol o solventes orgánicos), manejo incorrecto, accidente, abuso, incendio, inundación, robo, causas de fuerza mayor, negligencia o alteración del producto no serán cubiertos bajo esta garantía limitada. No cubre ningún accesorio que acompañe al producto, incluyendo entre otros bombillas o baterías.

La garantía no cubre gastos de manejo, gastos laborales, de transporte ni cualquier otro coste asociado con la instalación o reemplazo del producto. Esta garantía limitada es válida en el país de adquisición, siempre que se haya adquirido en un minorista autorizado por Artika.

Artika For Living Inc. no se hará responsable de ningún daño directo, consecuente o resultante, ni de lesiones que puedan resultar de un mal uso o instalación de este producto.

Visite www.artika.com para saber más sobre **Artika For Living Inc.**

artika 

Customer Service

Monday to Friday
9 am - 5 pm EST

Our service is provided to you in English, French, and Spanish.

Service à la clientèle

Lundi au vendredi
9 h à 17 h H.N.E.

Notre service vous est fourni en anglais, français et espagnol.

Atención al cliente

Lunes a viernes
9 a.m. - 5 p.m. hora del Este

Nuestro servicio se le proporciona en inglés, francés y español.